

МИКРОМЕХАНИЧЕСКИЙ ДАТЧИК УГЛОВОЙ СКОРОСТИ ШИРОКОГО ПРИМЕНЕНИЯ

Лысова О.М. – аспирант, Пересветов М.В. – аспирант, Нестеренко Т.Г. – к.т.н.,
доцент

Томский политехнический университет (г. Томск)
ООО «ЭРМИС+»

Цель работы

Целью работы является разработка сверхминиатюрных микромеханических дешёвых, надёжных измерителей параметров движения объектов различного назначения.

Актуальность

Значительный успех в развитии микроэлектроники привел к появлению микромеханических устройств, которые содержат миниатюрные, прочные механические датчики и устройства возбуждения, выполненные с использованием электронной полупроводниковой технологии.

Микромеханические инерциальные датчики (МИД) позволяют измерять параметры движения различных объектов, имеют супермалые массу и габариты (доли граммов и единицы миллиметров), энергопотребление (доли милливатт), стоимость (единицы и десятки долларов), высокую ударопрочность. Создание и освоение микромеханических инерциальных датчиков является наиболее динамично развивающейся областью микромеханики. Чрезвычайно важным является практически полная совместимость механической части прибора и сервисной электроники, позволяющая создавать сборки инерциальных датчиков объемом до $(0,5-10)\text{см}^3$.

В настоящее время имеется потребность в использовании малогабаритных и дешевых МИД, которые находят применение в автомобильной промышленности при создании систем безопасности и управления; в разработках нового поколения систем ориентации и навигации подвижных объектов гражданского и военного назначения; в разработках робототехнических устройств; в медицине для стабилизации микроинструментов и в диагностической аппаратуре; в товарах широкого применения: для стабилизации изображения видеокамер, в разработках виртуальных компьютерных игр и спортивного снаряжения.

Приборы, созданные на основе микромеханических чувствительных элементов,

могут быть использованы в космической технике для решения одной из актуальных задач определения динамических характеристик составных частей конструкций космических кораблей, для чего необходимо иметь информацию об угловом и линейном движении отдельных частей этих конструкций

Значительное снижение массогабаритных, стоимостных и энергетических характеристик открывает для МИД потенциальный рынок коммерческого гражданского использования датчиков, который в десятки раз превышает возможности рынка военной техники. Развитие микромеханики в настоящее время считается настоящим революционным прорывом в области создания инерциальных датчиков

Новизна и характеристика аналогов

Работы по микромеханическим датчикам за рубежом ведутся уже более десяти лет, на их проведение выделяются значительные средства, и динамика повышения точности МИД характеризуется высокими темпами.

Российские ученые также уделяют большое внимание микромеханическим датчикам, которые являются объектами многих аналитических исследований и практических усилий по созданию миниатюрных, дешевых, надёжных измерителей параметров движения для широкого многообразия применений.

Однако, в настоящее время они имеют достаточно низкую точность. Поэтому большие усилия разработчиков направлены на выявление причин погрешностей ММГ и на разработку способов уменьшения этих погрешностей.

Наибольшее внимание уделяется нескольким принципиальным схемам ММГ, а именно, это:

- кольцевой гироскоп с внутренней подвеской ротора;
- гироскоп с одной инерционной массой, в котором входные и выходные колебания являются поступательными;

- гироскоп с двумя инерционными массами, совершающими противозапасные поступательные колебания.

Все эти гироскопы являются однокомпонентными, то есть предназначены для измерения только одной составляющей угловой скорости поворота объекта.

Постановка задачи, методы исследования

В работе рассматривается новая схема микромеханического датчика угловой скорости (ММДУС), на которую получен патент [1].

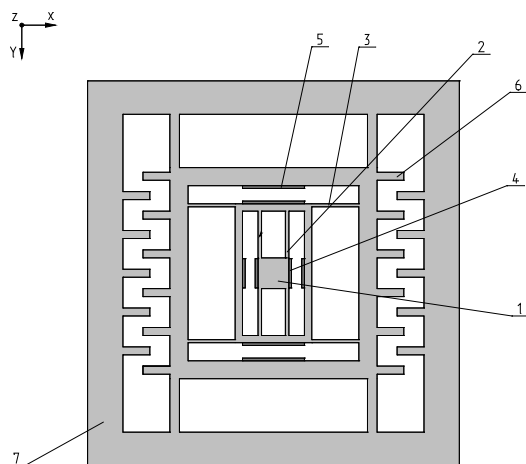


Рисунок 1 – Двухкомпонентный микромеханический датчик скорости

Схемы построения таких датчиков основаны на принципе работы осцилляторного вибрационного гироскопа. На рисунке 1 представлена схема датчика угловой скорости, который состоит из инерционной массы 1, установленной в корпусе 7 при помощи двухосного упругого подвеса 2 и 3.

Электростатический вибропривод 6 возбуждает гармонические колебания $z(t) = z_0 \sin \omega t$ гироскопа вдоль оси z , перпендикулярной плоскости его чувствительного элемента.

Измерительными осями гироскопа являются оси X и Y .

При вращении основания вокруг этих осей возникают Кориолисовы силы инерции, которые вызывают колебания инерционного тела вдоль его осей подвеса.

Амплитуды этих колебаний пропорциональны угловым скоростям поворота объекта. Емкостные датчики перемещения 4 и 5 измеряют выходные информационные колебания

гироскопа, пропорциональные скоростям Ω_x , Ω_y .

Основными динамическими характеристиками датчика скорости являются чувствительность и полоса пропускания. Чтобы получить оптимальные характеристики разрабатываемого датчика, будет проведен механический анализ конструкции датчика методом конечных элементов с использованием программного продукта T-Flex CAD 3, что существенно сокращает время проектирования прибора.

Механический анализ включает в себя:

- создание математической конечно-элементной модели конструкции прибора (трехмерная геометрическая модель, конечно-элементная модель);

- непосредственное проведение механического анализа, который включает в себя определение собственных частот и форм колебаний, расчет критических случаев нагружения, анализ механического поведения элементов конструкции.

Первым этапом работы является создание трехмерной геометрической модели конструкции ММДУС

Второй этап работы состоит в создании конечно-элементной модели конструкции, которая представляется в виде совокупности конечных элементов.

Математические задачи определения деформации тела под воздействием механических нагрузок, определения частот собственных колебаний решаются на основе дискретного представления тела с помощью конечных элементов.

Первой и основной процедурой механического анализа, без которой невозможно проведение других видов анализа, является модальный анализ, который предназначен для определения собственных частот и форм колебаний элементов конструкций.

Одно из требований, которым должна соответствовать конструкция ММДУС, состоит в совпадении двух частот различных форм колебаний (возбуждения и выходных). Данное требование возможно достигнуть, меняя геометрические размеры конструкции и добиваясь совпадения двух собственных частот датчика с частотой возбуждения.

Таким образом, проводя модальный анализ конструкции и варьируя геометрию датчика, происходит выбор наиболее приемлемого варианта конструкции, для которого разрабатывается технология изготовления.

МИКРОМЕХАНИЧЕСКИЙ ДАТЧИК УГЛОВОЙ СКОРОСТИ ШИРОКОГО ПРИМЕНЕНИЯ

Ожидаемые результаты, экономическая эффективность, план коммерциализации полученных результатов

В результате проведения работы будут получены следующие результаты:

1. Разработана конструкция датчика угловой скорости на основании проведенного механического анализа конструкции ММДУС методом конечных элементов.

2. По полученным данным будет произведено сравнение различных конструкций и выбран наиболее приемлемый вариант, для которого разработана технология изготовления и рабочие чертежи для выпуска опытного образца.

3. Разработаны методы частотной фильтрации при обработке выходной информации ММДУС, система автоподстройки частоты.

4. Определены погрешности ММДУС с учетом температурных возмущений, технологических несовершенств, наличия поступательной и угловой вибрации основания и определены методы их уменьшения.

Эффективность данного датчика заключается в его более высокой точности и информативности по сравнению с имеющимися на рынке устройствами.

В настоящее время перспективным является способ изготовления микромеханических структур методом матричного копирования (LIGA – технологии), сущность которого заключается в использовании рентгеновского излучения от синхротрона для получения топологических картин с глубокими стенками в полимерном материале. Невозможность его широкого использования обусловлена необходимостью наличия синхротрона.

Положительным моментом здесь является наличие синхротрона в составе университета, где будет проводиться работа, а также наличие ядерного реактора в г. Северске, который находится в 30-ти километровой зоне от г.Томска.

Наличие в г. Томске такого уникального оборудования позволит реализовать перспективную LIGA – технологию изготовления микромеханических датчиков для широкого гражданского рынка потребления.

СПИСОК ЛИТЕРАТУРЫ

1. Интегральный микромеханический гироскоп. Патент на изобретение №2353903 от 17 декабря 2007г. Лысова О.М., Жалдыбин Л.Д., Нестеренко Т.Г., Плотникова И.В.

2. Lysova O.M., Nesterenko N.G., Plotnicova I.V., Plotnicova I.A. Micromechanical Gyroscope Finite-Element Analysis//SYSTEMS magazine/IEEE FEROSPASE and ELECTRONIC, September 2008

3. Лысова О.М., Нестеренко Т.Г., Плотникова И.В. Анализ технологических погрешностей микромеханического гироскопа.// XV Санкт-Петербургская международная конференция по интегрированным навигационным системам, С-Петербург, 2008.- С. 24-27

4. Нестеренко Т.Г., Плотников И.А., Плотникова И.В. Динамика двухмассового микромеханического гироскопа. Чкаловские чтения//V Международная научно-техническая конференция, г. Егорьевск, 2004, С.159-160.

5. Нестеренко Т.Г., Плотникова И.В. Проблемы использования и перспективы развития микроэлектромеханических инерциальных датчиков.//Проблемы обеспечения ракетно-космической отрасли высококачественной элементной базой//V Меж. научно-тех. Конф., г. Москва, 2004г.

6. Нестеренко Т.Г., Плотникова И.В. Динамические характеристики двухкомпонентного микромеханического гироскопа LL – типа //XII Санкт-Петербургская международная конференция по интегрированным навигационным системам, С-Петербург, 2005. С.295-297.

7. Нестеренко Т.Г., Плотникова И.В., Панькина О.М. Анализ перекрёстной чувствительности двухкомпонентного микромеханического гироскопа// XIII Санкт-Петербургская международная конференция по интегрированным навигационным системам, С-Петербург, 2006.- С. 295-297.

8. Nesterenko T.G., Plotnikova I.V., Pankina O.M. The analysis of two-component micromechanical gyroscope cross-sensitivity// XIII Saint Petersburg international conference on integrated navigation systems. Russia, St.Petersburg, 2006.

9. Жалдыбин Л.Д., Нестеренко Т.Г. Алгоритм работы системы автоподстройки частоты микромеханического инерциального датчика. «Современные техника и технология», XIII международная научно-практическая конф. аспирантов и молодых учёных, Томск, 2007

10. Лысова О.М., Нестеренко Т.Г. Компьютерное моделирование технологических погрешностей микромеханического гироскопа «Современные техника и технология», XIII международная научно-практическая конф. аспирантов и молодых учёных, Томск, 2007

11. Lysova O.M., Nesterenko T.G. Mechanical analysis of micromechanical gyroscopes.// Modern techniques and technologies, XIII international scientific and practical conference of students, post graduates and young scientists, Tomsk, 2007.

12. Жалдыбин Л.Д., Панькина О.М., Плотникова И.В., Нестеренко Т.Г., Конечно-элементный анализ динамических характеристик микромеханического гироскопа.// Санкт-Петербургская международная конференция по интегрированным навигационным системам, С-Петербург, 2007, 3 с.

13. Galdybin L.D., Pankina J.V., Plotnikova I.V. End-element analysis the dynamic features of micromechanical gyroscope // IX Saint Petersburg international conference on integrated navigation systems. Russia, St.Petersburg, 2007.

14. Нестеренко В.П., Нестеренко Т.Г., Плотникова И.В. Измеритель направления географического меридиана. Патент на изобретение № 2150087 от 15.06.1998, 8с.

15. Нестеренко Т.Г., Плотникова И.В., Плотников И.А. Двухкомпонентный микромеханический гироскоп для систем ориентации и навигации малых космических аппаратов// Международная научно-практическая конференция, САКС- 2002, Красноярск, С.110-111, С.2.

16. Нестеренко Т.Г., Копытов В.И., Плотникова И.В., Плотников И.А. Миниатюрный азимутальный модуль с двухмассовым вибрационным гироскопом// Аэрокосмические приборные технологии // 2-ой международный симпозиум, С-Пб, 2002, С.26.

17. Нестеренко Т.Г., Плотникова И.В., Плотников И.А. Динамика двухкомпонентного микромеханического гироскопа// X Санкт-Петербургская международная конференция по интегрированным навигационным системам, С-Петербург, 2003.-С.295-297.

18. Нестеренко Т.Г., Плотникова И.В., Плотников И.А. Динамика микромеханического азимутального модуля.// Кибернетика и технологии XXI века//IV-Международная научно-техническая конференция, Воронеж.- 2003, С.30-37

19. Нестеренко Т.Г., Плотникова И.В. Микромеханическая система ориентации. Известия политехнического университета, Томск, 2003, №3,-С.113-116. 4с.

20. Нестеренко Т.Г., Плотникова И.В. Динамика микромеханического гироскопа для малых систем ориентации и навигации.// Системный анализ и управление//8-ая Международная конференция, Евпатория, 2003.- С.70-71.